

# MODELOS RO-TAP® RX-29 Y RX-30

El estándar de la industria en agitadores de tamices de prueba, el original WS Tyler

Ro-Tap® tiene una operación bidimensional única: un movimiento circular horizontal y un movimiento de golpeteo vertical. Esta acción especial permite que las partículas del material se estratifiquen y "busquen" aberturas críticas en los medios de prueba. Esta unidad proporciona las pruebas de análisis de partículas más precisas y consistentes y requiere un mantenimiento mínimo. El RX-29 está diseñado para realizar pruebas con tamices de prueba de 8 pulgadas de diámetro. El modelo RX-30 está diseñado para realizar pruebas con tamices de prueba de 12 pulgadas de diámetro. Cada unidad se prueba y serializa antes del envío y cuenta con un temporizador/reloj digital de 99 minutos con una tolerancia de 0,1 segundos.



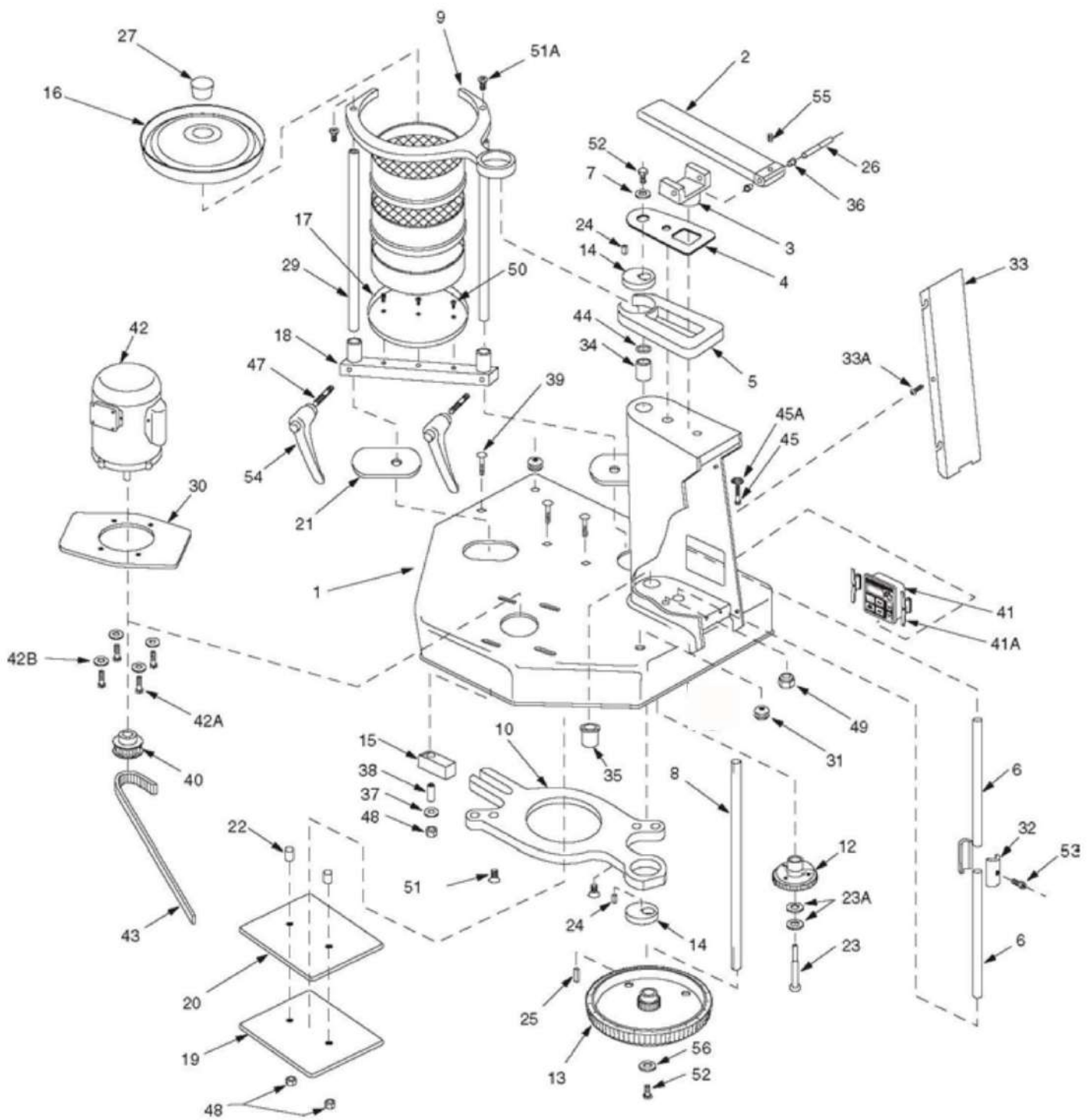
Número de tamices		
Modelo	Altura completa	Media Altura 13
RX-29 (8 pulg. o 200 mm de diámetro)	6 tamices con plato de altura completa	tamices con cubeta de media altura 8
RX-30 (12 pulg. o 300 mm de diámetro)	4 tamices con plato de altura completa	tamices con cubeta de media altura
RX-30 (12 pulg. o 300 mm de diámetro)		

A 1725 RPM, 60 Ciclos Corriente Descripción		Parte #
115v (tamiz de prueba de 8 pulg.)		RX-29
230v (tamiz de prueba de 8 pulg.)		RX-29-16
115v (tamiz de prueba de 8 pulg.)		RX-30
230v (tamiz de prueba de 8 pulg.)		RX-30-16

A 1425 RPM, corriente de 50 ciclos		Parte #
Descripción 115v		
(tamiz de prueba de 8 pulg.) 230v		RX-29-2
(tamiz de prueba de 8 pulg.) 115v		RX-29-10
(tamiz de prueba de 8 pulg.) 230v		RX-30-2
(tamiz de prueba de 8 pulg.)		RX-30-10

Especificaciones	
Oscilaciones por Minuto	278 ± 10
Desplazamiento de Oscilaciones	1-1/8 pulg x 7/16 pulg
Toques por minuto	150 ± 10
Dimensiones	28 pulgadas de ancho x 21 pulgadas de profundidad x 25 pulgadas de alto (71 cm x 54 cm x 64 cm)
Peso	180 libras (82 kg)
Aplicaciones de prueba	RX-29: 2 pulg. a través de malla US #635 (20 µm) RX-30: 4 pulg. a través de malla US #500 (25 µm)

# DIAGRAMA DE PIEZAS DE RO-TAP® RX-29 Y RX-30



Consulte la página 15 para conocer los juegos de piezas de servicio recomendados.

# PIEZAS RO-TAP® RX-29 Y RX-30

Artículo #	Parte #	Descripción	Requerido
1	107770	Base	1
2	R-20029	Martillo	1
3	R-20023	bloque de martillo	1
4	R-30019	Guardia de hoja	1
5	R-30010	Guardia giratoria	1
6	R-10036	Varilla de elevación	2
7	R-10038	Arandela superior del eje principal	1
8	R-20027	Eje principal	1
9	R-30008	Placa de transporte superior: RX-29 (plástico)	1
9A	R-30008-1	Placa de transporte superior: RX-29 (aluminio fundido de servicio pesado)	1
9B	R-30027	Placa de transporte superior: RX-30 (acero)	1
10	R-30009	Placa de transporte inferior	1
12	R-20039	Engranaje de leva	1
13	R-30015	Polea de correa de distribución	1
14	R-10034	Discos excéntricos	2
15	R-10032	Tapa	1
16	R-30007	de tamiz de bloque (RX-29)	1
	R-30011	Tapa de tamiz (RX-30)	1
17	R-30006	Placa de soporte de tamiz (RX-29)	1
	R-30013	Placa de soporte de tamiz (RX-30)	1
18	R-30023	Barra de abrazadera de soporte de tamiz (RX-29)	1
	R-30022	Barra de abrazadera de soporte de tamiz (RX-30)	1
19	R-20019	Placa de apoyo	1
20	R-20020	Placa de cojinete	1
21	R-20033	Tubo protector	2
22	R-10028	Separador Leva	2
23	R-10029	Tornillo con resalte Cuña de	1
23A	106582	DI de 1/2 pulg. Chaveta	2
24	R-10042	del eje principal: excéntrica Chaveta	2
25	R-10039	del eje principal: pasador del	1
26	R-10035	martillo inferior Tapón de	1
27	R-10066-A	corcho (10 por paq.)	1 paquete
29	R-10033	Ojal	2
30	R-30018	adaptador de motor de	1
31	ZA11167	barra de acoplamiento	2
32	R-10030	Acoplamiento de barra de elevación (2-1/2 pulg. de largo)	1
33	R-40011	Cojinete de buje de	1
34	R-10061	brida de la cubierta	1
35	R-10062	del pedestal	1
36	R-10063	Cojinete de brida	2
37	ZF10168	Arandela de empuje	1
38	R-10065	Cojinete de acero	1
39	ZF10174	3/8-16 NC x 2-1/4 pulg. Perno de carro Piñón con	3
40	R-10070	tornillo de fijación: 14 dientes (1800 RPM)	1
	R-10048	Rueda dentada con tornillo de fijación: 17 dientes (1500 RPM)	1
41	R-40029	Temporizador electrónico: 115v	1
	R-40037	Temporizador electrónico: Clips	1
41A	R-40040	de temporizador de 230	2
42	RP-1500-23	V Motor: 1/4 HP (115 V/230 V) (60 Hz/50 Hz) 1 fase 3/8 -16 x 1 pulg.	1
42A	ZF10183	Tornillo largo de cabeza hexagonal Arandela plana de DI de 3/8	4
42B	ZF10168	Cuña de correa de distribución 1/2- 13 x 2-1/2	4
43	R-10058	pulg. Perno de cabeza larga Arandela de	1
44	R-10055	seguridad de 1/2 pulg. Tornillo de	1
45	ZZ10068	abrazadera Tuerca de seguridad de 3/8 pulg.	1
45A	ZZ10323		1
47	R-10079		2
48	ZF10221		3
49	ZF10222	Tuerca de seguridad	1
50	ZF10231	de 1/2 pulg. 10- 32 x 1/2 pulg. Tornillo de cabeza hueca de cabeza	3
51	ZF10241	plana largo 3/8- 16 x 3/4 pulg. Tornillo de cabeza hueca de cabeza	2
51A	ZF10240	plana largo 3/8- 16 x 3/4 pulg. Tornillo de cabeza hexagonal	2
52	114162	larga 3/8- 16 x 0,62 pulg. Tornillo de cabeza hexagonal larga	2
53	ZF10251	5/16- 24 X 1-1/4 pulg. Tornillo de cabeza hueca larga Asas ajustables	1
54	R-20082	(par) #10-24 x 1/4 pulg. Tornillo de cabeza hueca 3/8	1
55	ZA10148	DI x 1-1/2 pulg. DE Arandela de guardabarros Cable del	1
56	ZF10271	temporizador con enchufe (110 V)	1
60*	R-10017		1
60A*	R-10017-220	Cable temporizador con enchufe (220v)	1